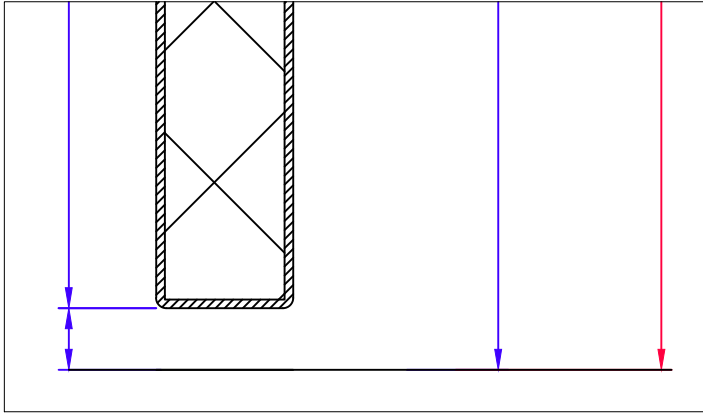
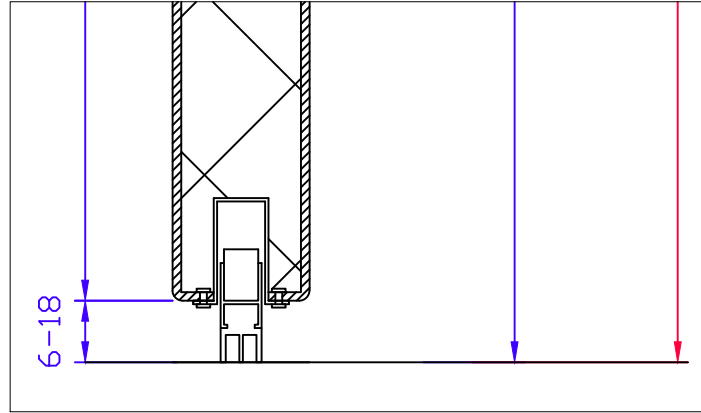


ESIMERKKEJÄ KYNNYSVAIHTOEHDOISTA KÄYNTIOVIIN

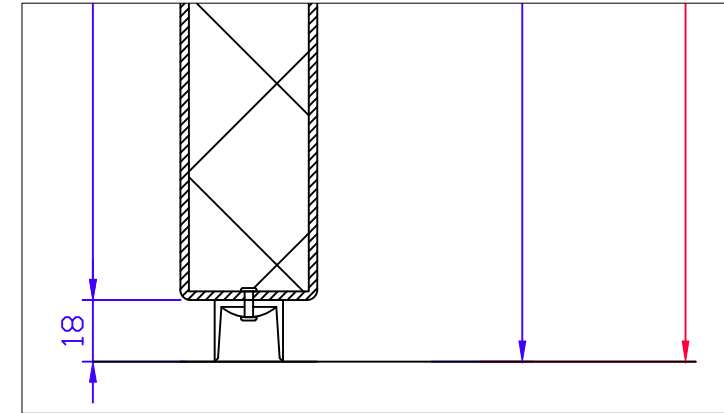
ILMAN KYNNYSTÄ



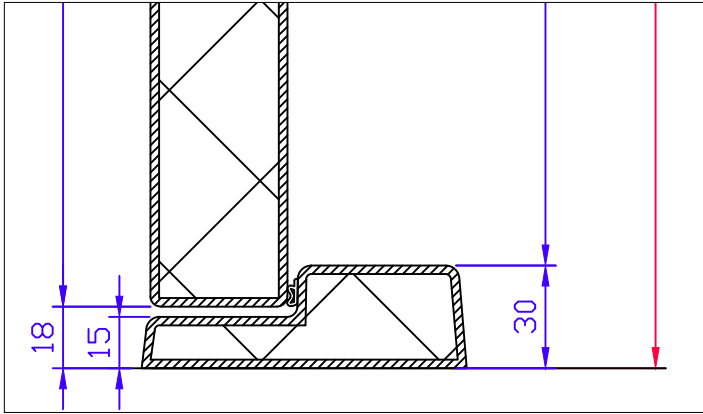
MEKAANINEN, LASKEUTUVA TIIVISTEKYNNYS



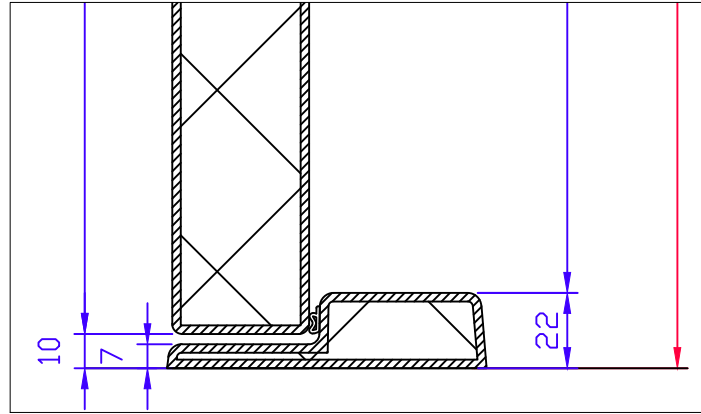
2 HUULINEN LAAHUS



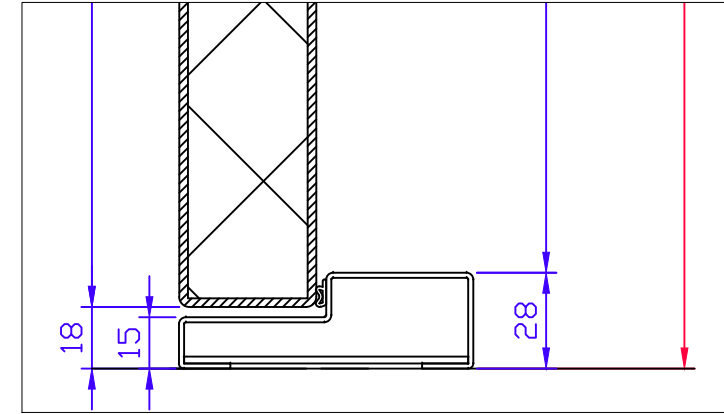
LUJITEMUOVIKYNNYS NORMAALI



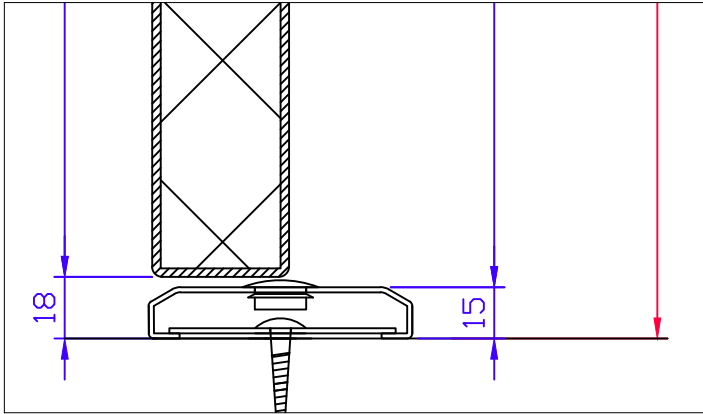
LUJITEMUOVIKYNNYS MATALA



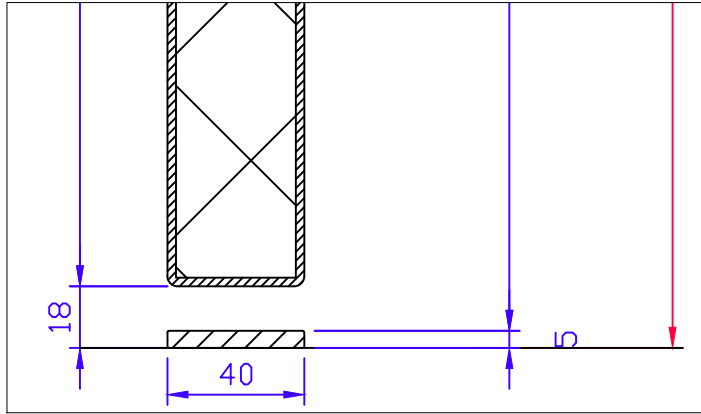
RST-KYNNYS



YLIAJOKYNNYS 15MM, TAIUTETTU RST



YLIAJOKYNNYS, 5MM RST-LATTA



RST-PUTKIKYNNYS

