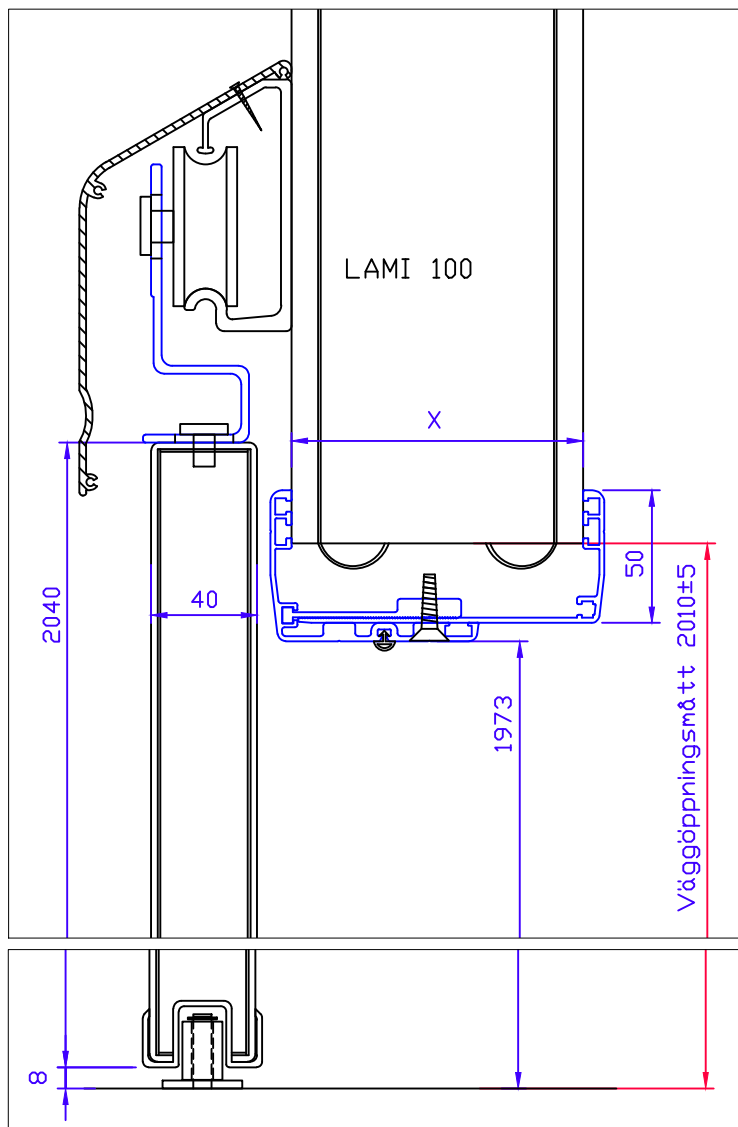
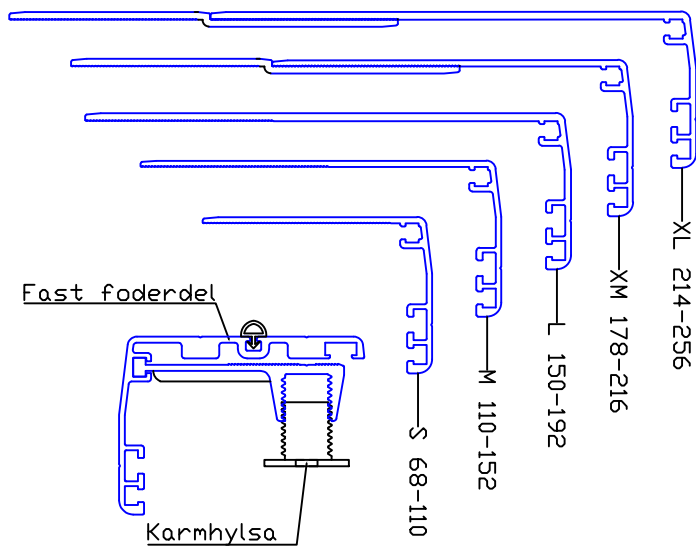
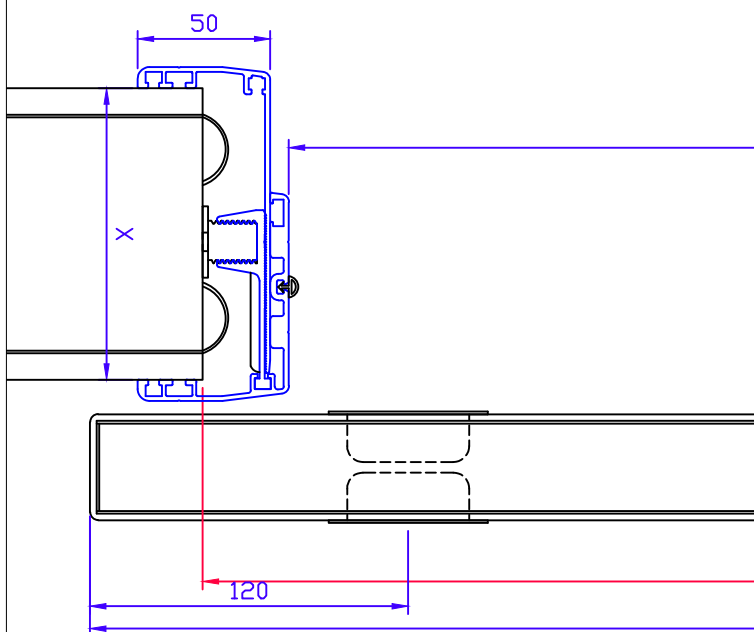


Justerbara foder för olika vägg tjocklekar



RTG/KL 10



För att skapa en tät anslutning mot karmen är det viktigt att väggens blyskydd har kontakt med karmen

