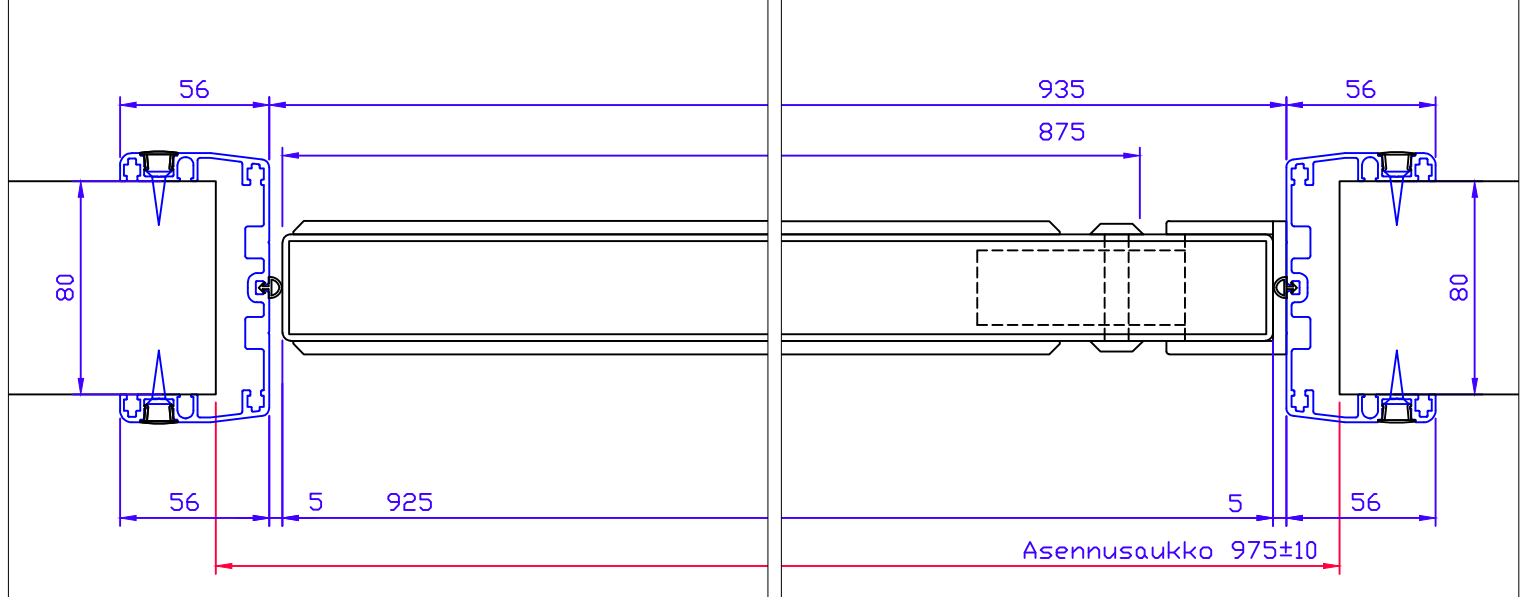


KH 10



KH 14 P

